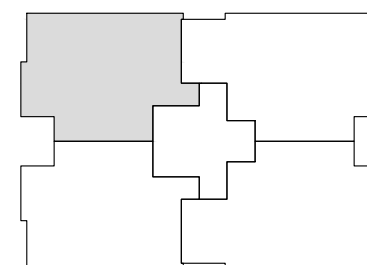


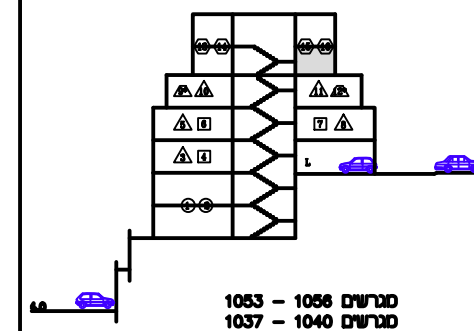
תכנית מכר

מגרש: 1037-1040 1053-1056	דירה: 16
בניין מס': 4-7	קנ"ח: 1:50
קומה: 3	מס' חדרים: 6
מזהרורה: 6	תאריך: 23.11.21
לפי חוק המכר התשל"ד 1974 תיקן התשס"ח 2008	
ראה הערות ומקרא בתחילת חוברת זו	

תרשים בנין



חתך בנין



חתימות

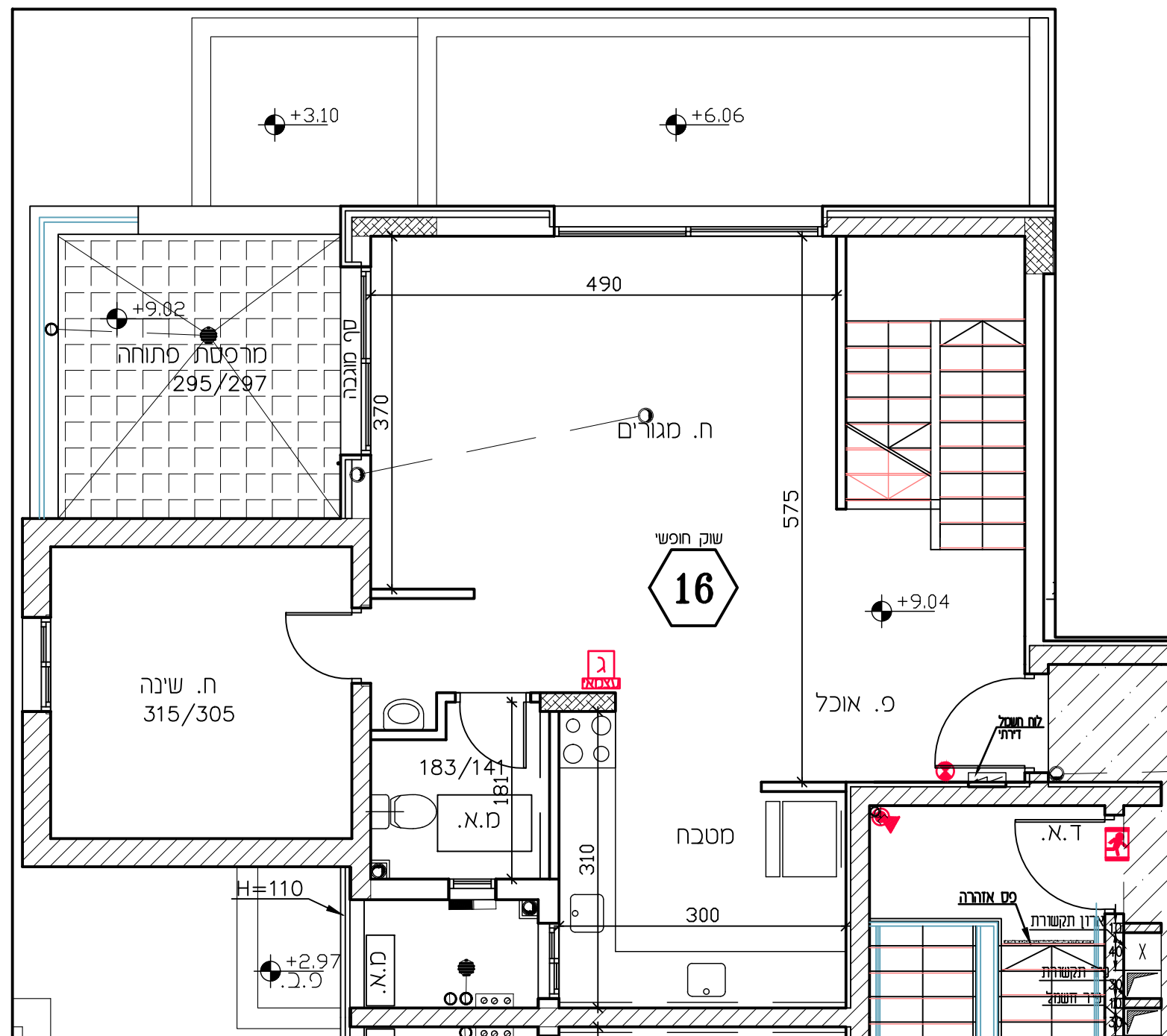
חתימת הקונה:

חתימת המוכר:

תאריך:

מקרא - הצעה לתיקום בלבד

	מכונת כביסה		צנרת
	מזנון מערכת		אורז
	מזנון מערכת		מזנון מערכת
	מזנון מערכת		מזנון מערכת
	מזנון מערכת		מזנון מערכת
	מזנון מערכת		מזנון מערכת
	מזנון מערכת		מזנון מערכת
	מזנון מערכת		מזנון מערכת
	מזנון מערכת		מזנון מערכת
	מזנון מערכת		מזנון מערכת



תכנית זו כפופה לשינויים עפ"י היתר בנייה לבנין שטרם התקבל.
 ככל שיחולו שינויים מהותיים בין תכנית זו לבין התכנית שתאושר בהיתר הבנייה, יחולו הוראות הסכם המכר.
טרם הושלם תכנון ותאום עם יועצים יתכנו שינויים